

FAG

240/630-BEA-XL-MB1

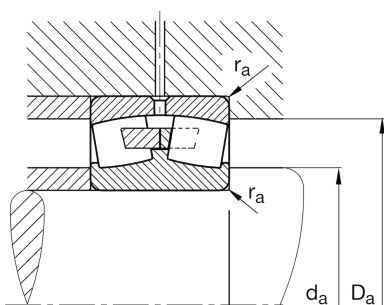
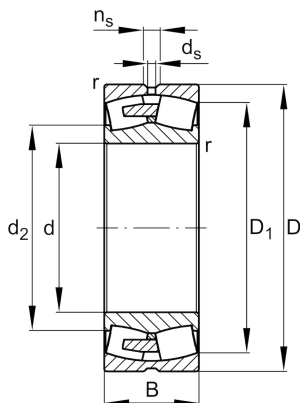
调心滚子轴承

舍弗勒ID：
0851777330000

调心滚子轴承240...-BEA-XL-MB1，带平挡圈的2对称外挡边

X-life

技术信息



主要尺寸和性能数据

d	630 mm	内径
D	920 mm	外径
B	290 mm	宽度
C_r	9,400,000 N	基本额定动载荷，径向
C_{0r}	18,600,000 N	基本额定静载荷，径向
C_{ur}	1,390,000 N	疲劳极限载荷，径向
n_G	550 1/min	极限转速
$n_{\theta r}$	265 1/min	参考转速
	641.5 kg	重量

尺寸

r_{min}	7.5 mm	最小倒角尺寸
D_1	821.5 mm	外圈内径
d_s	12.5 mm	润滑孔直径
n_s	23.5 mm	润滑沟槽宽度

安装尺寸

d_{amin}	658 mm	轴挡肩最小直径
D_{amax}	892 mm	轴承座挡肩最大直径
r_{amax}	6 mm	最大凹穴半径

计算因素

e	0.28	Fa/Fr 对应不同X和Y系数
Y_1	2.39	轴向动载荷系数
Y_2	3.56	轴向动载荷系数
Y_0	2.34	轴向静载荷系数

温度范围

T_{min}	-30 °C	最低工作温度
T_{max}	200 °C	最高工作温度